

N-Flex Kupplung

**RN (B)****RN (A)****RNS(H)**



N-Flex Kupplungen

Ausführungen RN (A und B) und RNS

Rathi Klauenkupplung RN-Flex

Lasthaltende, durchschlagsichere Klauenkupplung für den industriellen Einsatz.

Ein modulares Konzept von Naben, Distanz-Stücken und Klauenteilen, ermöglicht eine flexible Anpassung der Kupplung an den Bedarfsfall.

Es stehen 11 Baugrößen und 3 Grundausführungen zur Verfügung.

Die Kupplung wird aus hochwertigen Guss hergestellt und verfügt über elastische Elemente, die Stöße mindern, Vibrationen dämpfen und Achsversatz ausgleichen.

Rathi liefert die elastischen Elemente in 8 unterschiedlichen Materialzusammensetzungen, und erlaubt dadurch eine sehr flexible Anpassung an die Einsatzfälle.

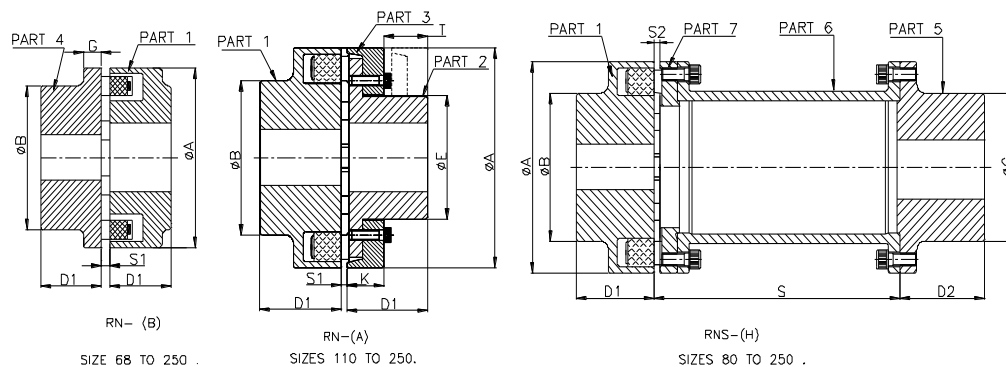
Die Oberfläche der Kupplung ist phosphatiert und damit gegen Umwelteinflüsse geschützt. Für besondere Einsatzbedingungen stehen alternative Beschichtungen zur Verfügung.

Die Kupplungen sind ATEX zertifiziert.

Alle Kupplungen werden gem. ISO 1940 G6.3 gewuchtet.



N-FLEX Kupplungen

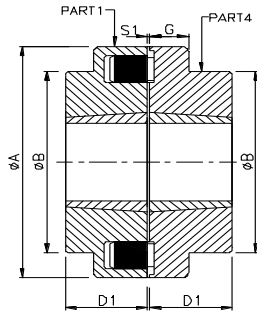


KUPLG. GR	NENNDREHMOMENT Nm			MAX. Drehz. (UPM)	MAX. BOHRG (mm) TEIL NR.			ABMESSUNGEN mm									
	NITRILE 80 Shore A	PU 92 Sh A	HYTREL 55 Shore D		1/5	4	2	ØA	ØB	ØC	ØE	D1	D2	G	K	T	S
68 B	34	52	86	5000	24	28	-	68	46	-	-	20	-	8	-	-	-
80 B,H	60	91	150	5000	30*	38	-	80	68	55	-	30	45	10	-	-	100 140
95 B,H	100	158	263	5000	42	42	-	95	76	70	-	35	45	12	-	-	100 140
110 A,B,H	160	243	406	5000	48	48	38	110	86	80	62	40	50	14	20	33	100 140 180
125 A,B,H	240	358	597	5000	55	55	45	125	100	90	75	50	50	18	23	38	100 140 180
140 A,B,H	360	544	907	4900	60	60	50	140	100	100	82	55	65	20	28	43	140 180
160 A,B,H	560	845	1409	4250	65	65	58	160	108	108	95	60	70	20	28	47	140 180
180 A,B,H	880	1318	2197	3800	75	75	65	180	125	125	108	70	80	20	30	50	140 180
200 A,B,H	1340	2006	3342	3400	85	85	75	200	140	140	122	80	90	24	32	53	180 200 250
225 A,B,H	2000	3008	5014	3000	90	90	85	225	150	150	138	90	100	18	38	61	180 200 250
250 A,B,H	2800	4154	6924	2750	100	100	95	250	165	165	155	100	110	18	42	69	200 250

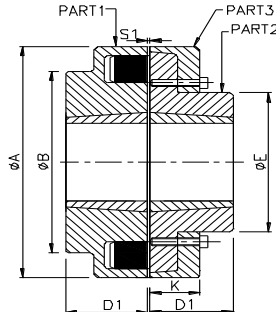
Anmerkungen:-

1. Alle Abmessungen in mm.
2. * = Bohrung 32 mm für Teil 5.
3. Spalt S1= 2 mm für Größen 68 bis 140; 3 mm für Größen 160-225; 4 mm für Gr. 250.
4. Spalt für Type H: S2= 5 mm für Gr 80-140; 6 mm für Gr. 160 bis 225; 8 mm für Gr. 250.
5. Teil Nr. 5 ist mit unterschiedlichen Längen D2 verfügbar
6. Max. Bohrungen der Kupplungen gelten für Nuten nach DIN 6885
7. S = Standard DBSE Distanzstücke

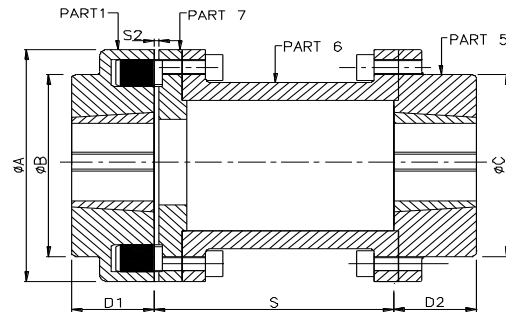
Mit Taperbush



RNT(B)
SIZES 68 to 250



RNT(A)
SIZES 110 to 250



RNTS(H)
SIZES 80 to 250

TYPE F

RNT Kupplung Größe	Nenn- Dreh- moment (Nm)	KW at 100 RPM	MAX SPEED RPM	BUSH Nr. Mit zuordnung zu Teilnummer.				Abmessungen in mm								
				1	2	4	5	ØA	ØB	ØC	ØE	D1	D2	G	K	S
68 B	34	0,36	5000	1008	NA	1008	NA	68	46	NA	NA	20	NA	8	NA	NA
80 B,H	60	0,63	5000	1108	NA	1108	1008	80	68	55	NA	23	23	10	NA	100 140
95 B,H	100	1,1	5000	1210	NA	1210	1108	95	76	70	NA	26	23	12	NA	100 140
110 A,B,H	160	1,7	5000	1615	1108	1615	1615	110	86	80	62	39	39	14	20	100 140 180
125 A,B,H	240	2,5	5000	1615	1615	1615	1615	125	100	90	75	39	39	18	23	100 140 180
140 A,B,H	360	3,8	4900	2012	1615	2012	1615	140	100	100	82	32	32	20	28	140 180
160 A,B,H	560	5,9	4250	2517	2012	2517	2517	160	108	108	95	45	45	20	28	140 180
180 A,B,H	880	9,2	3800	2517	2517	2517	2517	180	125	125	108	45	45	20	30	140 180
200 A,B,H	1340	14	3400	3020	2517	3020	3020	200	140	140	122	51	51	24	32	180 200 250
225 A,B,H	2000	21	3000	3020	3020	3020	3020	225	150	150	138	51	51	18	38	180 200 250
250 A,B,H	2800	29	2750	3535	3020	3535	3535	250	165	165	155	90	90	18	42	200 250

Anmerkungen

- 1) Alle Abmessungen in mm
Spalt S1= 2-4 mm bei Größen 68 bis 140, 2-6 mm bei Größen 160 bis 225
& 3-8 mm bei Gr.. 250
- 2)
- 3) S2= 5 mm bei Größe 80 bis 140, 6 mm bei Gr. 160 bis 225 & 8 mm bei Gr. 250.

N-FLEX Kupplungen



TAPER BUSH CHART								
TAPER BUSH GRÖÖE	1008	1108	1210	1615	2012	2517	3020	3535
MIN. BORE	10	10	12	14	14	16	24	35
MAX. BORE	25	28	32	42	50	60	75	90
Verwendet in Teile:	1,4, 5	1,4, 5	1,4	1,2,4,5	1,4	1,2,4,5	1,2,4,5	1,4

N-FLEX Kupplungen

Flexible Elemente

Lagerung

Die flexiblen Elemente können bis zu 5 Jahre gelagert werden. Sie sollten dabei von direkter Sonneneinstrahlung, künstlicher Beleuchtung mit hohem Ultraviolettanteil, Öl, Fett oder extremen Temperaturen geschützt werden.

Die Elemente sollten nicht mit aggressiven Medien, wie Säuren o.ä. in Berührung kommen.

Einbau

Die Elemente werden mit den Taschenteilen geliefert. Bei Ersatzlieferung die alten Elemente entfernen und neue in die dafür vorgesehen Halterungen drücken.

Beim Einbau der Naben unter Hitzeeinwirkung, die flexiblen Elemente vorher entfernen und später wieder einsetzen.

Einzelne Elemente nicht austauschen, immer den Satz komplett tauschen.

Mischen von Härtegraden ist nicht zulässig. Immer im Satz gleiche Elemente verwenden.

Satz	Material	Härte	Beschreibung	Kennzeichnung	Temperaturbereich
1	NBR	80 Shore A	Standard	Schwarze Elemente mit blauem Punkt	-30°C bis + 80 ° C
2	NBR	65 Shore A	Weich, erhöhte Dämpfung, verlagert Resonanz, verringerte Drehmomentkapazität	Schwarz mit weißem Punkt	-30° C bis + 80 ° C
3	NBR	90 Shore A	Hart, erhöhter Widerstand, verändert Resonanzbereich, geringere Dämpfung	Schwarz mit magenta Punkt	-30 ° C bis + 80 ° C
4	NR	80 Shore A	Für niedrigere Temperatur	Schwarz mit orangem Punkt	-50° C bis + 50 ° C
5	HNBR	80 Shore A	Für hohe Temperatur	Schwarz mit rotem Punkt	-10°C bis +100 ° C
6	NBR	80 Shore A	Spezial für elektrische Isolierung	Schwarz mit grünem Punkt	-30 ° C bis + 80 ° C
7	PU	92 Shore A	Zur Erhöhung des übertragbaren Drehmomentes	Orange	-30 ° C bis + 80 ° C
8	HY	56 Shore D	Max. übertragbares Drehmoment, sehr hart, geringe Dämpfung, kleine Drehzahl	Weiß	-40° C bis + 90 ° C

Anmerkungen:

Die Markierungen sind auf der Frontseite der elastischen Elemente angebracht.

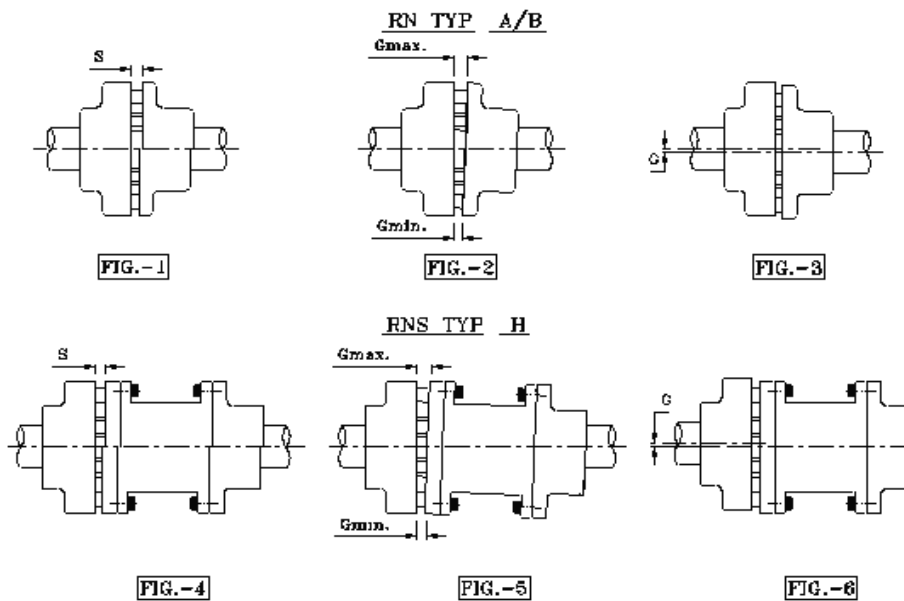
Achtung

Die elektrisch isolierenden Elemente (grüne Punkte) sind zertifiziert für die Explosionsgruppe IIA & IIB

Die Elemente Nr. 6 für hohe Temperaturen (rote Punkte) sind nicht zertifiziert für den ATEX Bereich (Bereiche mit potentieller Explosionsgefahr)

N-FLEX Kupplungen

Achsversatz- und technische Werte



Baugröße	Drehfedersteife bei 50% Auslastung für Paketausführung			Spaltmaß ΔS mm	Zulässiger Wellenversatz bei Drehzahl 1500 U/min		
	65 Shore A kNm/rad	80 Shore A kNm/rad	90 Shore A kNm/rad		Axial ΔS mm	Radial ΔC mm	Winkel ΔG mm
68	0,39	0,90	1,80	1	0,2	0,2	0,15
80	1,05	2,40	4,50	1	0,2	0,2	0,12
95	1,64	4,00	7,40	1	0,2	0,2	0,12
110	2,49	6,0	11,4	1	0,2	0,2	0,10
125	3,70	9,0	17	1	0,25	0,25	0,10
140	5,60	13,2	25	1	0,25	0,25	0,10
160	11,2	26,7	51	2	0,3	0,3	0,10
180	19,2	46	88	2	0,3	0,3	0,10
200	31,6	75	139	2	0,3	0,3	0,09
225	48	115	212	3	0,35	0,35	0,09
250	68	162	302	3	0,35	0,35	0,08

Für das Kupplungsmaximaldrehmoment gilt: $T_{kmax} = 3 \times T_{kn}$ (Shore 80A)
 Für das Kupplungsüberlastdrehmoment gilt: $T_{kol} = 3,5 \times T_{kn}$ (Shore 80A)
 Für das Kupplungsdauerwechselfdrehmoment gilt: $T_{kw} = 0,15 \times T_{kn}$ (Shore 80 A)

Drehfedersteifigkeit und Dämpfung

Die in der Tabelle angegebenen Werte gelten für eine Auslastung von 50%, einer Anregungsamplitude von 10% T_{kn} , mit der Frequenz 10Hz und einer Umgebungstemperatur von 20° C Die dynamische Drehfedersteife ist belastungsabhängig und steigt mit zunehmender Auslastung. In der folgenden Tabelle sind die Korrekturfaktoren für unterschiedliche Nennbelastungen angegeben.

$$C_{tdyn} = C_{tdyn50\%} \times FKC$$

	Auslastung T_n/T_{kn}							
	20 %	40 %	50 %	60 %	70 %	80 %	90 %	100 %
FKC Korrekturfaktor Alle Härtegr.	0,54	0,84	1	1,18	1,36	1,55	1,72	1,97

N-FLEX Kupplungen

Die verhältnismäßige Dämpfung beträgt $\Psi = 1,4$

Die Drehfedersteifigkeit und Dämpfung ist abhängig von der Umgebungstemperatur und der Frequenz sowie Amplitude der Drehschwingungsanregung. Genauere Kennwerte erhalten Sie auf Anfrage.

Der zulässige Wellenversatz ist abhängig von der Betriebsdrehzahl. Mit steigender Drehzahl sind geringere Wellenversatzwerte zulässig. In der folgenden Tabelle sind die Korrekturfaktoren für unterschiedliche Drehzahlen angegeben.

Die max. Drehzahl pro Kupplungsgröße ist zu beachten.

Δ Versatz endgültig = Δ Versatz bei 1500 x FKD

	Drehzahl			
	500	1000	1500	3000
Korrekturfaktor FKD	1,6	1,2	1,0	0,70

Der Axialversatz darf dynamisch mit bis zu 10 Hz Frequenz auftreten. Bei der Montage ist das max. und minimale Spaltmaß zu beachten. Der Wert ΔS ist in der Tabelle eingegeben, er stellt den zulässigen Toleranzbereich nach + oder – des Nennwertes dar.

Die angegebenen Wellenversatzwerte dürfen gleichzeitig auftreten.

Anwendungsbereich der N-Flex

Die Rathi N-Flex Kupplungen sind für den Einsatz in Pumpen- und Lüfterantrieben, sowie allg. industriellen Anwendungen optimiert.

Der Einsatz an Kranantrieben ist aufgrund der Funktion Lasthaltend möglich.

Die Kupplung wird häufig zusammen mit Sicherheitskupplungen und Strömungskupplungen verwendet. An Dieselantrieben ist die N-Flex für Maschinen mit geringen Massenträgheitsmomenten geeignet.

Die Kupplungen können in potentiell explosionsgefährdeten Bereichen gem. ATEX Richtlinie 94/9/EG eingesetzt werden.

Sie entsprechen  II 2 G T4 / T5 / T6 D 120° C

 I M2

Die Kupplungen sind wartungsfrei, müssen aber auf Verschleiß regelmäßig geprüft werden. Wir empfehlen eine Sichtprüfung im Rahmen der normalen Wartungsarbeiten an der Maschine.

Aufgrund der robusten und preiswerten Ausführung haben sich die N-Flex Kupplungen in vielen Einsatzfällen weltweit bewährt. Sie sind einfach zu montieren, zu warten und zu nutzen.

Neu sind die Kupplungen mit Taperlockbuchsen verfügbar.

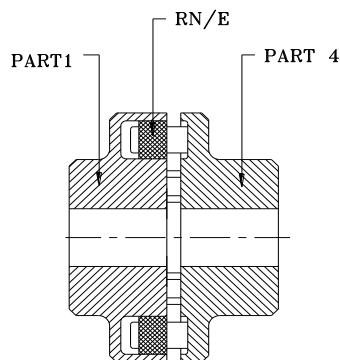
Dies erleichtert die Lagerhaltung und die Montage.

Für den Einsatz in Bereichen mit niedriger Temperatur beachten Sie bitte, dass Guss ab -20° C sehr spröde wird, und damit Stoßbelastung nicht mehr gut widersteht.

Wir haben Kupplungen in Stahlausführung die besonders für niedrige Temperaturen geeignet sind. Sprechen Sie bitte Ihren Rathi Vertriebspartner an, damit er Sie in dieser Beziehung optimal berät.

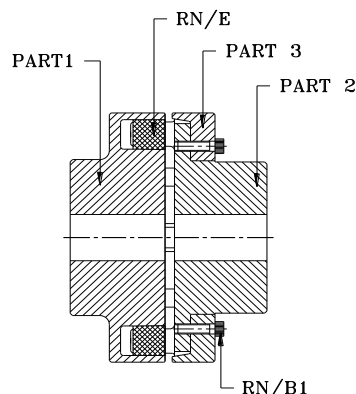
N-FLEX Kupplungen

MATERIAL Angaben



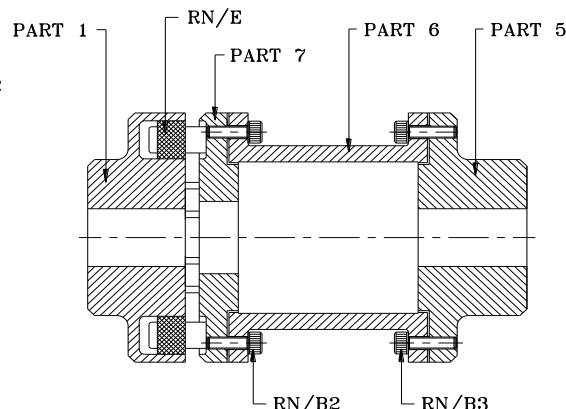
RN(B)

SIZES- 68 TO 250



RN(A)

SIZES- 110 TO 250



RNS(H)

SIZES- 80 TO 250

TABELLE Nr. 1: Teile Liste für RN Kupplungen.

Teil Bezeichnung	MATERIAL	Beschichtung	Farbe
Teil - 1	GR. GG-25 DIN: 1691-1964	ZINK PHOSPHAT	Schwarz
Teil - 2			
Teil - 3			
Teil - 4			
Teil - 5			
Teil - 7			
PART - 6	# Alle GR. GGG-40 DIN: 1693-1973, Stahl	ZINK PHOSPHAT	Schwarz
RN/E	\$ NIT/ PU / HY	-	\$
RN/B1	Hochfester Stahl GR. 12.9	-	-
RN/B2			
RN/B3			

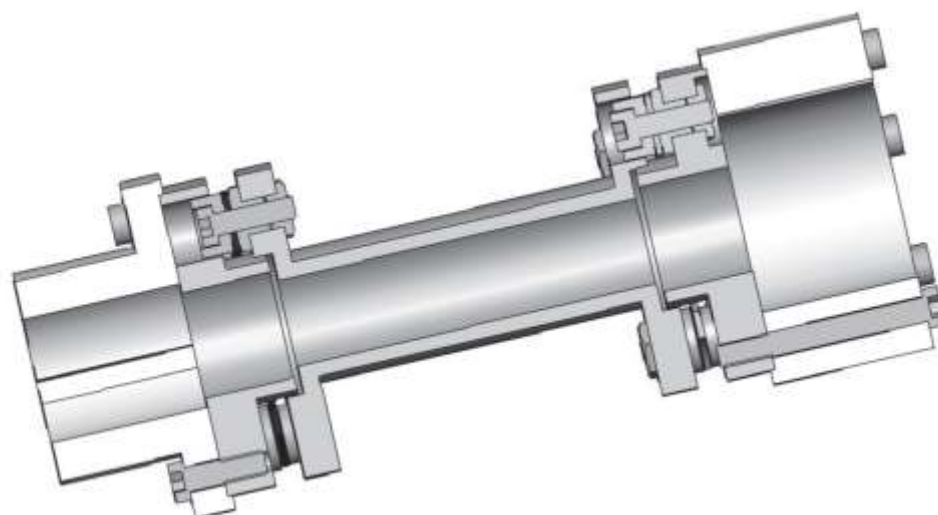
Anmerkungen: -

- 1) # Für RNS - 80 bis 180 Material der Distanzstücke: - GGG-40 DIN: 1693-1973 (Für Stdt. DBSE gem. Datenblatt). Für DBSE abweichend von Standard wird Stahl verwendet.
- 2) # Für RNS - 200 bis 250 ist das Material der Distanzstücke Stahl.
- 3) \$ NIT-Nitrile rubber (Farbe –Schwarz) (Naturkautschuk)
 PU- Polyurethane (Farbe -Orange)
 HY- Hytrel (Farbe-Weiß)

N-FLEX Kupplungen

Weitere Produkte

Bolzenkupplungen bis 1 300 000 Nm



Lamellenkupplungen für API 610, 671, EX, bis zu 42 MW Eingangsleistung und hohe Drehzahlen



Klauenkupplungen mit radial entnehmbaren Innenteilen, oder standard Stern, in vielen Größen und Ausführungen

N-FLEX Kupplungen

p
id
im
ier
ng
od
ng**RPG Coupling**

123456789101112131415161718192021222324252627282930313233343536373839404142434445464748495051525354555657585960616263646566676869707172737475767778798081828384858687888990919293949596979899100



Wir haben ein umfassendes Programm an Kupplungen für viele Einsatzfälle. Sprechen Sie uns an, auch wenn keine Standardkupplung für Ihren Einsatzfall in Frage kommt. Wir haben in den letzten 45 Jahren viele Sonderlösungen erstellt und machen dies auch gern für Sie solange es technisch und wirtschaftlich möglich ist.

N-FLEX Kupplungen



Kontakt

Rathi Europe GmbH
Im Wied 2
D-32683 Barntrup
Tel.: +49 (0) 5263 9561 840
Mail: sales@rathi-europe.com

Für die Adressen von Handelspartnern besuchen Sie bitte unsere Webseite:

www.rathi-europe.com