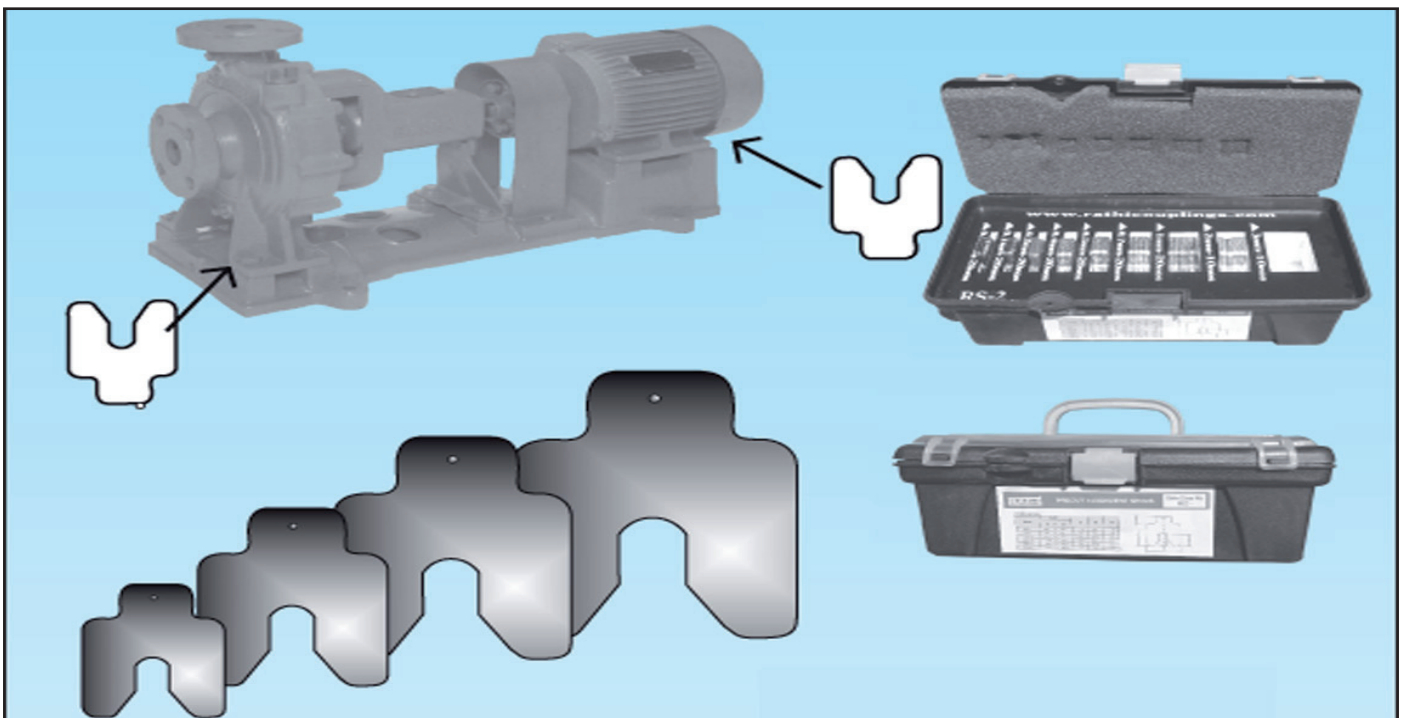


RATHI Europe GmbH

Ausrichthilfen für Pumpen und Motoren
Shims



Vorgefertigte Unterleg-
scheiben für die einfache
Ausrichtung von Pumpen,
Motoren, Getrieben, etc.
Ideal für den Einsatz mit
Laserausrichtgeräten

Rathi Europe GmbH
Im Wied 2
D-32683 Barntrup
Tel.+49 (0)5263 9561 8490
Fax.: +49 (0)5263 9561849
Mail: sales@rathi-europe.com
Web: www.rathi-europe.com

