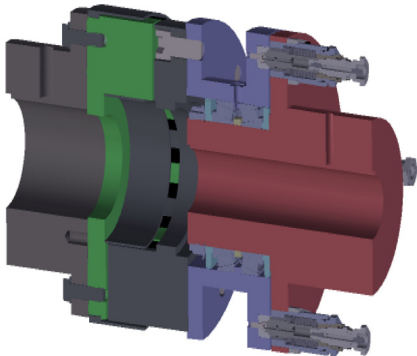


## Die mechanische Sicherung

RATHI Überlastsicherungen schützen Anlagen und Maschinen

RF M = Für hohe Drehmomente, und Drehzahlen.



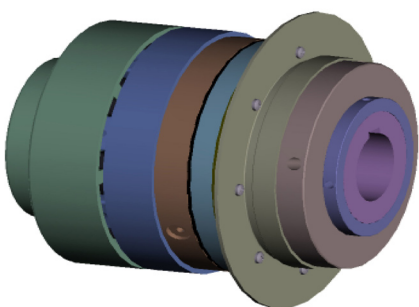
RATHI Überlastsicherungen verbinden und schützen Anlagen und Maschinen. Sie sind nach dem Wegfall des Grundes für das Auslösen einfach wieder in Betrieb zu nehmen ohne Austausch von Teilen oder Einstellungsänderungen. Wie Sie es von elektrischen Sicherungen gewohnt sind wird schnell und zuverlässig der Kraftfluss unterbrochen.

Innerhalb von ms trennt die Sicherung und erhält damit die Produktivität der Anlage.

RATHI mechanische Sicherungen sind individuell an den Einsatzfall angepaßt. Neben Standardlösungen sind kundenspezifische Ausführungen von RATHI erhältlich.

In Kombination mit elastischen Kupplungen wird Achsversatz ausgeglichen. Kardanwellen und Riemensscheiben können ebenfalls verwendet werden, genauso wie eine Flanschbindung.

RATHI RF A = Sicherung mit automatischer Wiedereinrastung durch Drehrichtungsumkehr.



RATHI RF - A Sicherungen schützen Ihre Anlagen optimal und durch langsames Zurückdrehen des Antriebes wird die Sicherung wieder eingerückt. Die Maschine ist schnell wieder einsatzbereit. Dies ist für Einsatzfälle mit schwer erreichbaren Antrieben eine ideale Lösung. Die Last wird in ms getrennt und der Betreiber hat die Möglichkeit innerhalb von Sekunden die Maschine wieder einzuschalten.

- Vollständige Lasttrennung bei Überlast
- Schnelles Wiedereinbetriebnehmen
- Drehmomente bis 25 000 Nm schaltbar
- Zahlreiche Kombinationen mit flexiblen Kupplungen, Riemenscheiben oder Gelenkwellen.
- lange Lebensdauer durch verschleißfreies Abschalten
- sehr geringer Wartungsaufwand.